

*Fantechi, Silvana Elena*

## Arquitectura funeraria y repertorio iconográfico en la transición de la dinastía XVIII a la XIX

---

### Sociedades Precapitalistas

2017, vol. 7, nro. 1, e022

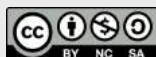
*Cita sugerida:*

*Fantechi, S. (2017). Arquitectura funeraria y repertorio iconográfico en la transición de la dinastía XVIII a la XIX. Sociedades Precapitalistas, 7 (1), e022. En Memoria Académica. Disponible en: [http://www.memoria.fahce.unlp.edu.ar/art\\_revistas/pr.8201/pr.8201.pdf](http://www.memoria.fahce.unlp.edu.ar/art_revistas/pr.8201/pr.8201.pdf)*

Documento disponible para su consulta y descarga en **Memoria Académica**, repositorio institucional de la **Facultad de Humanidades y Ciencias de la Educación (FaHCE)** de la **Universidad Nacional de La Plata**. Gestionado por **Bibhuma**, biblioteca de la FaHCE.

Para más información consulte los sitios:

<http://www.memoria.fahce.unlp.edu.ar>    <http://www.bibhuma.fahce.unlp.edu.ar>



Esta obra está bajo licencia 2.5 de Creative Commons Argentina.  
Atribución-No comercial-Compartir igual 2.5



Sociedades Precapitalistas, vol. 7, n° 1, e022, diciembre 2017. ISSN 2250-5121  
 Universidad Nacional de La Plata.  
 Facultad de Humanidades y Ciencias de la Educación.  
 Centro de Estudios de Sociedades Precapitalistas (CESP)

## Arquitectura funeraria y repertorio iconográfico en la transición de la dinastía XVIII a la XIX

Funerary architecture and iconographic repertoire in the transition from XVIII to Dynasty XIX

**Silvana Elena Fantechi\***

\* Universidad de Buenos Aires. Facultad de Filosofía y Letras, Argentina | [sefantechi@gmail.com](mailto:sefantechi@gmail.com)

### PALABRAS CLAVE

Transformaciones  
arquitectónicas y  
decorativas

Tumba de Neferhotep

Tumba de Amenemopet

### RESUMEN

El programa decorativo de las tumbas privadas egipcias se basó en un conjunto de áreas temáticas que variaron a través de los diferentes períodos de su historia. En la etapa de la transición posamarniana se observan innovaciones en la estructura arquitectónica de los monumentos privados y en la iconografía provocando transformaciones en las relaciones espaciales. Estas fueron paulatinas y se vinculan con cambios rituales relativos a la accesibilidad de la cámara funeraria que pueden inferirse del diseño arquitectónico y los contenidos iconográficos y textuales sobre la vida en el Más Allá, antes confinados a dicha cámara y registrados sobre papiros que dominarán el programa decorativo de las tumbas ramésidas.

### KEYWORDS

Architectural and decorative  
transformations

Tomb of Neferhotep

Tomb of Amenemopet

### ABSTRACT

The Egyptian private tombs decorative program was based on a set of thematic areas that varied over the different periods of their history. During the post-Amarna transition, there were several innovations in the architectural structure and iconography of private monuments, which brought about transformations in spatial relations. Such transformations were not only gradual but also tied to ritual changes related to burial chamber accessibility. Said changes can be inferred from the architectural design and iconographical and textual contents of Afterlife, previously restricted to that chamber and recorded on papyrus scrolls, which will predominate in the Ramesside tombs decorative program.

Recibido: 16 de septiembre de 2017 | Aceptado: 1º de diciembre de 2017 | Publicado: 15 de diciembre de 2017

**Cita sugerida:** Fantechi, S. (2017). Arquitectura funeraria y repertorio iconográfico en la transición de la dinastía XVIII a la XIX. *Sociedades Precapitalistas*, 7(1), e022. <https://doi.org/10.24215/22505121e022>



Esta obra está bajo licencia Creative Commons Atribución-NoComercial-CompartirIgual 4.0 Internacional  
[http://creativecommons.org/licenses/by-nc-sa/4.0/deed.es\\_AR](http://creativecommons.org/licenses/by-nc-sa/4.0/deed.es_AR)

## 1. Introducción

La estructura arquitectónica de las tumbas privadas de Tebas después del período amarniano y de fines de la dinastía XVIII y comienzos de la XIX presentó cambios en su diseño que se constatan en particular en el área más inaccesible de esos monumentos. Un antecedente se encuentra en la tumba de Ramose (TT55), a cuya cámara funeraria se ingresa a través de un corredor descendente, un rasgo que caracterizó a las tumbas ramésidas (Assmann 2014, p. 50). Estas transformaciones provocaron una nueva relación espacial que se expresó a través de un principio decorativo y de contenido iconográfico también nuevo, representado en las paredes de los monumentos funerarios y en el registro escrito, como una innovación que se proyectó en forma paulatina, expresando el cambio ideológico-religioso de ese período y transformando por ende los rituales llevados a cabo en la tumba misma, tal como señalara Assmann (2004, pp. 50-51).

El objetivo de este trabajo es examinar e interpretar las modificaciones e innovaciones producidas en estos monumentos a través de un análisis enfocado en TT49, cuyo propietario fue Neferhotep<sup>1</sup> y es fechada en el reinado de Ay (Kampp, 1996, I, p. 251). Neferhotep fue un contemporáneo del reinado de Akhenatón y su tumba tebana corresponde al momento de la transición entre el período amarniano y el retorno a la ortodoxia amoniana. Por su proximidad temporal y espacial, la de Amenemopet<sup>2</sup> (TT41), fechada entre fines de la dinastía XVIII y principios de la XIX,<sup>3</sup> será tomada en cuenta aquí en forma particular. Muchos de los rasgos que pueden reconocerse avanzada la dinastía XIX, no son todavía observables en TT41, en tanto que otros ya están presentes en el programa decorativo de TT49.

## 2. El diseño arquitectónico de las tumbas privadas y la distribución del espacio ritual

El diseño que presentaba la construcción de la tumba tebana tradicional de la dinastía XVIII se proyectó de acuerdo con dos principios estructurales, uno que mantenía la distinción entre interior y exterior y otro que distinguía entre accesibilidad e inaccesibilidad (Assmann, 2004, p. 48), dando cuenta de esta manera de sus funciones y acciones desarrolladas in situ. Sus salas se orientaron a lo largo de un eje este-oeste y al final de la capilla se ubicaba usualmente el nicho para la estatua.

Asimismo, la típica tumba en forma de T del Reino Nuevo tenía tres funciones esenciales: la de ‘culto’ –capilla y falsa puerta–, ubicada en el extremo sur del vestíbulo–; la de ‘pasaje’ –tumba en general, con énfasis en falsa puerta, pasajes, corredores descendentes y pozos de acceso a la cámara–, y la de ‘memoria’ –estela, en el extremo norte del vestíbulo, fachada y patio para el acceso a los visitantes (Assmann, 2004, p. 48).

La función de ‘pasaje’ hace del monumento una interface que ocurre de diferentes maneras y con doble dirección: el paso de la vida a la muerte, de un mundo a otro y el pasaje del inframundo al mundo terrenal, el ritual de “salir al día”. Así por ejemplo, en TT49 el pasaje del vestíbulo a la capilla, que simboliza el paso de la muerte a la vida, da forma en el espacio tridimensional a lo expresado en las representaciones de la procesión funeraria en la pared este-lado norte y sur-del vestíbulo. En TT41 los registros superiores de la pared sur del vestíbulo corresponden al desarrollo de la procesión funeraria y a los ritos del enterramiento.<sup>4</sup>

La falsa puerta simboliza el umbral, idea de un ‘pasaje’ (en tanto tránsito) de doble dirección que también expresa la decoración del pasaje de entrada de la tumba, donde se encuentra representado el propietario saliendo y adorando al sol –pared izquierda o sur– y entrando a la tumba, –pared derecha o norte–, sintetizando así el circuito de circulación en el interior del monumento. Los himnos y alabanzas al sol naciente o poniente que acompañan a esas representaciones pueden considerarse expresiones de los respectivos rituales de adoración (Catania, 2011, p. 29), en relación con un devenir puesto en acto y en íconos.

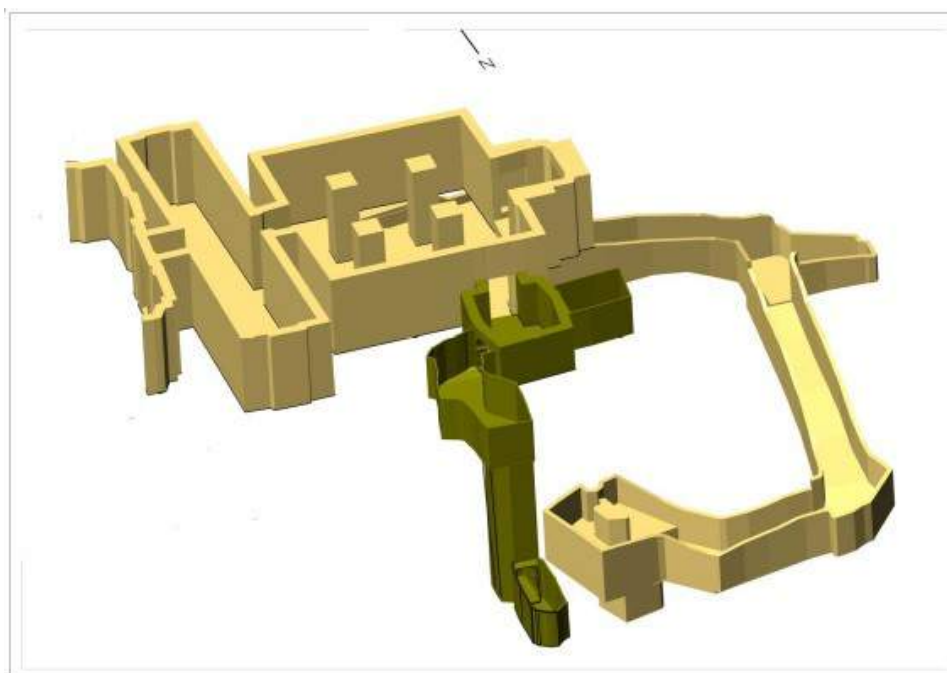
La estela cumple la función de ‘memoria’ la cual se decodifica a partir de la imagen del difunto o su inscripción autobiográfica, por esa razón es usual encontrar alguno de estos dos elementos en ella. De esta manera, la estela completa la función de ‘memoria’ que cumplen otras representaciones e inscripciones en la tumba porque habilita el recuerdo colectivo y conectivo (Assmann, 2008, p. 28). Así, por ejemplo, en la fachada se encuentran en ocasiones otros elementos recordatorios del difunto, sus títulos y sus relaciones familiares.

Assmann (2004) agrega además la función de ‘secreto’, vinculada con la cámara funeraria y la momia que se expresó a través de la disposición de un pozo vertical, que conducía de la superestructura a dicha cámara y que se rellenaba después del entierro para obstruirlo y convertir en un lugar inaccesible el espacio de guarda de la momia (p. 48).

El primer cambio importante que concierne al diseño arquitectónico de las tumbas privadas se produce un poco antes del reinado de Amenofis III. Se incorporan en las estructuras nuevos elementos arquitectónicos, como por ejemplo una escalera (tumba de Sennefer, del reinado de Tutmosis IV) o un corredor descendente (tumba de Kenamón, del reinado de Amenofis II) para dar acceso a la cámara funeraria (Assmann, 2004, p. 48) y que se encuentra tanto en TT49 (Figura 1) como en TT41. El pozo vertical, sellado después del entierro, fue reemplazado en algunos casos por un corredor descendente, que se excavaba sobre el lado sur de la capilla o el vestíbulo y con un recorrido que describía idealmente un círculo completo que llegaba hasta la cámara funeraria, bloqueada después del entierro, emulando la iconografía que integra la narrativa funeraria parietal. De esta manera, el espacio vinculado con la función de secreto de la tumba y donde el difunto estaba presente a través de la momia,<sup>5</sup> se conectaba con la parte accesible del monumento (Assmann, 2004, pp. 48 y 50).

A partir del reinado de Amenofis III, si tenemos en cuenta la tumba de Ramose referida con antelación, este cambio parece haberse afianzado, como se observa en la tumbas amarnianas que muestran este nuevo diseño (Assmann, 2004, p. 50), aunque expresando una ideología diferente de la del período posamarniano y la época ramésida.

[Figura 1](#). TT49. Vista del corredor descendente que conduce al sepulcro principal y del pozo vertical de acceso al del ‘usurpador’ ramésida<sup>6</sup>



En la dinastía XVIII, la falsa puerta es un modelo de la tumba entera (Assmann, 2004, p. 48) y posee dos marcos, el externo refiere a la entrada, la luz solar y las ofrendas que ingresan al monumento desde el mundo exterior, mientras que el interno, que representa la falsa puerta propiamente dicha, refiere al espacio entre las cámaras de culto accesibles de la tumba, como una interface entre el mundo superior y el inframundo.

Ambos marcos de la falsa puerta contienen inscripciones con la fórmula *hetep di nesu* ‘ofrenda que da el rey’ donde las divinidades son invocadas en favor del difunto. Los dioses mencionados en el marco exterior son usualmente Ra-Harakhty (a la izquierda) y Osiris (a la derecha) y los dones consisten en ofrendas y en la petición para “salir al día”.<sup>7</sup> En el marco interno se encuentran Osiris y Anubis. Las inscripciones sobre las jambas de la falsa puerta propiamente dicha, la parte más interna de esta, describen al difunto como provisto y protegido por los cuatro hijos de Horus, los dioses del embalsamamiento y los protectores usuales de la momia, haciendo así referencia a la cámara funeraria.

Assmann (2004) sostiene que luego del período amarniano la falsa puerta desaparece de la tumba tebana y su lugar lo toma la ‘estela naos’, que tiene un diseño iconográfico diferente. El contorno del naos tiene un marco coronado por una cornisa y dentro del naos hay una estela. Si tomamos el marco del naos como una representación de la tumba, su estructura interior está simbolizada por una estela, como una división en una esfera superior y una inferior. La estela usualmente contiene dos escenas: la superior muestra al difunto en adoración ante una o varias divinidades y la inferior recibiendo las ofrendas que le presenta un oficiante. Fuera de los dos ejes principales que organizan el diseño arquitectónico de la tumba, el eje interior-exterior y el inferior-superior, es el eje vertical el que determina ahora la idea de la tumba como totalidad (p. 49).

Según el autor, su introducción en la decoración del monumento, agrega a las cuatro funciones tradicionales (‘secreto’, ‘pasaje’, ‘culto’ y ‘memoria’) la de ‘templo’ o de ‘culto’ pero que ahora no está dirigida a adorar al difunto sino a los dioses (Assmann, 2004, p. 49).

### 3. Evolución del programa decorativo de las tumbas privadas

La decoración mural de las tumbas privadas varió a través de los distintos períodos de la historia egipcia en relación con la ideología imperante en cada uno de ellos, lo cual nos permite conocer su evolución.

Durante el Reino Antiguo y Medio el programa decorativo de la tumba egipcia versó sobre tres áreas temáticas: 1) los aspectos biográficos de su propietario (nombre, títulos, escenas de la vida cotidiana, etc.); 2) la provisión de este en la tumba (preparación, entrega y presentación de ofrendas) y, menos frecuentemente 3) los ritos de pasaje dentro de la tumba (procesión funeraria, ritos de libación, fumigación, Apertura de la Boca).

Una cuarta área temática que también formó parte del programa decorativo de las tumbas estaba vinculada con la vida en el Más Allá y conectada con los conceptos de misterio y sacralidad. En el Reino Medio, la literatura funeraria que fue registrada sobre las paredes de los sarcófagos vinculó esta área con la cámara funeraria donde se encontraba la momia (Assmann, 2005 [2001], p. 194).

En la dinastía XVIII, los contenidos iconográficos relacionados con los ritos de pasaje, la representación biográfica del difunto y su provisión en la tumba se convirtieron en convencionales. Sin embargo, dos escenas que formaban parte de la cuarta área temática mencionada se evidencian en este período: la adoración al dios sol, mayormente en el arquitrabe de la entrada y la adoración a Osiris, al final de la procesión funeraria. El resto de los contenidos vinculados con el Más Allá permanecieron, hasta fines de la dinastía XVIII, confinados a los textos funerarios (Libro de los Muertos),<sup>8</sup> escritos sobre vendajes y rollos de papiro y depositados con el difunto en la cámara funeraria herméticamente sellada (Assmann, 2005 [2001], pp. 194-195).

En época ramésida, las temáticas sobre la vida en el Inframundo en las que el difunto rinde culto a los dioses dominaron la decoración de las salas accesibles de las tumbas, mientras que en muchos monumentos los contenidos biográficos del propietario quedaron reducidos a sus títulos y vínculos familiares (Assmann, 2005 [2001], p. 195). Para Assmann (2004), esto marca la transformación de la tumba tebana tradicional a la tumba templo (p. 52).

#### **4. La decoración parietal de dos tumbas privadas posamarnianas**

En las tumbas posamarnianas, el esquema decorativo muestra una bipartición o tripartición de la pared en dos o tres registros tomada del principio de decoración de la estela para crear un eje vertical dentro del espacio de la tumba (Assmann, 2004, p. 49). Las escenas representadas se organizan en secuencias que llenan el espacio segmentado en registros entre las guardas superior e inferior. Los registros sobrepasan los límites del plano de la pared y continúan la narrativa en la adyacente. El objetivo de este nuevo principio de representación mural era subordinar las escenas tradicionales y del culto funerario a las que representaban el culto a las divinidades (Assmann, 2005 [2001], p. 196). La iconografía enfatiza así el eje vertical puesto que en general los registros superiores están dedicados a escenas que involucran representaciones de dioses y los inferiores a las del culto funerario (Assmann, 2004, p. 49). Así se verifica, por ejemplo, en la decoración de los cuatro pilares de la capilla de TT49, cuyos registros superiores están dedicados a la adoración de los dioses funerarios y los inferiores a los rituales celebrados en los funerales y a las prácticas de preparación y acceso al nicho de las estatuas para la presentación de ofrendas, lo que confirma su carácter de monumento de transición (Yomaha 2013b).

La adoración del difunto a los dioses es un tema que está ausente de la decoración de las tumbas en el Reino Antiguo y Reino Medio y sólo aparece en el Reino Nuevo.

En los monumentos preamarnianos, cuando se integran en la decoración la representación de Ra, Osiris y Anubis está restringida a los dinteles, incluyendo la falsa puerta, y en proximidad al extremo occidental del vestíbulo o la capilla, como la meta hacia la cual se dirige la procesión funeraria, siendo Osiris, Anubis y la diosa del Oeste las divinidades que la reciben.

Después de Amarna, el número de dioses representados en las tumbas aumenta y su localización es preferentemente en el registro superior. Además de Ra en sus varias formas, Osiris, Anubis y Hathor, encontramos a Ptah, Sekhmet, Sokar, Thot, Isis, Horus, los reyes divinizados Amenofis I y Ahmosis-Nefertari, y otras deidades más (Assmann, 2004, p. 49).

Esta reformulación en el concepto de la tumba como el lugar de presencia divina no pudo llevarse a cabo sin el correspondiente cambio en las creencias acerca del Más Allá. Los textos y viñetas del Libro de los Muertos expresan el deseo cada vez más acentuado del difunto de “salir al día” y volver al mundo de los vivos como *ba*. Él desea regresar a cuatro lugares en este mundo: a la tumba para recibir las ofrendas, a su casa para ver de nuevo a su esposa e hijos, a su jardín para recrearse bajo la sombra de sus sicómoros y a los festivales (el de Osiris en Abidos, el de Sokar en Menfis, la Bella Fiesta del Valle en Tebas y la de Erección del Pilar *djed* en Busiris) pero también quiere regresar al mundo terrenal para seguir a los dioses y adorarlos (Assmann, 2004, p. 51), y la decoración de la tumba da cuenta de ello.

#### **5. Ritual y estructura: cambios y permanencia**

La tumba de Neferhotep presenta una estructura característica de fines de la dinastía XVIII que se corresponde con el tipo VIb de Kampp (1996, p. 13): un patio, en el que posteriormente se excavaron otras tumbas; un primer pasaje; un vestíbulo, un segundo pasaje; una capilla de culto con cuatro pilares que

culmina en el nicho para las estatuas y un sepulcro al que se accede desde el lado sur de la capilla por una escalera que se continúa en un rampa y, finalmente, un corredor descendente<sup>9</sup> que llega hasta la cámara funeraria, sin terminar. Su diseño pone de relieve la introducción de nuevos requerimientos rituales que justificarían usos específicos del espacio funerario y cuya contraposición con la estructura de la tumba de Amenemopet (TT41), que corresponde al tipo VIIa de Kampp, da cuenta de ese proceso (1996, p. 13).

También podría atribuirse a variantes rituales el amplio patio con pórtico de este último monumento como explicaremos seguidamente.

Al respecto, ambas tumbas comparten un diseño arquitectónico que elimina la frontera infranqueable entre los espacios inferiores y secretos y las salas accesibles de la superestructura.

Las diferencias en el diseño de los patios tienen su origen en los cambios del período en el que fue construida TT41. El culto a Ra en época ramésida, vinculado con su viaje nocturno y con el renacimiento del difunto como el dios, se dotó de un ritual que se desarrollaba en los patios.

Las viñetas del conjuro 23 de algunos papiros funerarios como el de Hunefer (BM 9901, Faulkner, 1997 [1972], p. 54), por ejemplo, y las representaciones de las tumbas muestran los ritos que se practicaban sobre la momia erecta frente a su monumento funerario, expresando el acto de presentación de esta ante su tumba, tal como se conservó en TT181,<sup>10</sup> TT49 y TT155,<sup>11</sup> de la dinastía XVIII. En las ramésidas ese espacio se enfatiza como lugar donde la momia recupera sus capacidades vitales expuesta a la luz del sol, “vestida ante Ra” (Assmann, 2004, p. 51) y a través del ritual de la Apertura de la Boca para que el difunto pueda hablar, respirar y estar en condiciones de nutrirse de las ofrendas de alimentos.

El patio se expande como lugar de transición y de pasaje. Ámbito de purificación, los ritos llevados a cabo allí preparan al difunto para entrar a la tumba como a un espacio sagrado, en completa pureza. Esta es también la razón por la que las escenas de los ritos funerarios y de pasaje al otro mundo se ubicaron en la parte externa de la tumba. Si, como sostiene Assmann (2004), en época ramésida la tumba cumplía función de templo, debía ser precedida por un patio cerrado que sirviera como zona intermediaria entre el recinto divino y el mundo exterior (p. 51).

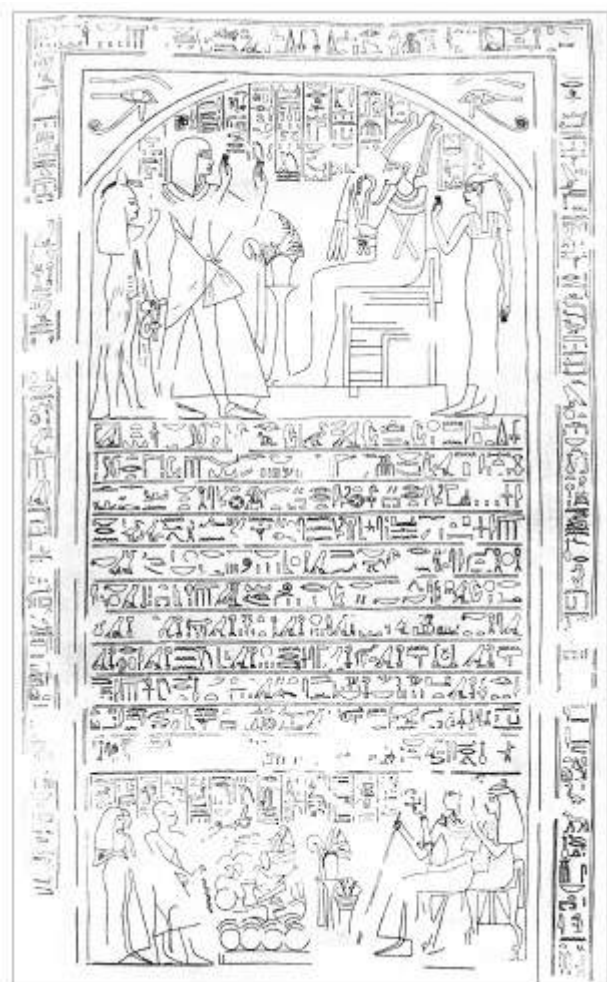
La tumba de este período poseía en muchos casos una superestructura en forma de pirámide<sup>12</sup> que se ubicaba sobre la parte más alta del monumento. Mientras el patio y la pirámide se conectaban con Ra, las salas para el culto y la cripta, estaban conectadas con Osiris o Sokar. La cripta añade un segundo nivel a la parte accesible de la tumba, que enfatiza el eje vertical y organiza no sólo la decoración, sino también la distribución. Este eje vertical integraba la tumba dentro de la estructura cósmica estratificada: cielo, tierra e inframundo, y dentro de los misterios del curso del sol y de Osiris (Assmann, 2005 [2001], p. 198).

El ingreso a la tumba de Amenemopet se hace por medio de una escalera que conduce al patio que contiene sendos pórticos norte y sur, de cinco pilares cada uno. Los del lado sur contienen estatuas momiformes en nichos, mientras los del norte no poseen decoración (Porter y Moss, 1970 [1960], p. 78). Aunque el patio de TT49 carece de pórtico, el monumento comparte con TT41 el eje vertical.

Relacionado con esa tendencia formalizada en la decoración parietal, la tumba de Amenemopet tiene cinco estelas con una estructura tripartita: la escena del campo superior muestra al difunto –solo o acompañado por su esposa– adorando a una deidad y otra en el inferior lo representa recibiendo ofrendas; un texto de adoración a un dios puede ocupar el campo medio o bien la distribución puede contener dos escenas seguidas similares o no en los campos superior y medio y el texto en el inferior. Las estelas de TT41 están distribuidas: dos en el lado sur de la fachada (Assmann, 1991, Tf. 21 y 23) y una en el lado norte de la misma (Assmann, 1991, Tf. 24). Asimismo, en el sector oriental de las paredes norte (Assmann, 1991, Tf. 36 y 37) y sur (Assmann, 1991, Tf. 38) del vestíbulo ([Figura 2](#)) se ubicaron sendas estelas con el borde superior

redondeado y un marco tallado en la roca que también están divididas en tres campos casi idénticos (Catania, 2011, p. 201). El paralelismo expresado en ellas entre el ‘aquí’ y el ‘allá’ se manifiesta por esa superposición vertical y Assmann (2004) considera que la abundancia de estelas en esta tumba es un claro intento de mostrar este eje (p. 49).

[Figura 2.](#) TT41, estela en el sector oriental de la pared sur del vestíbulo (Assmann, 1991, Tf. 38)

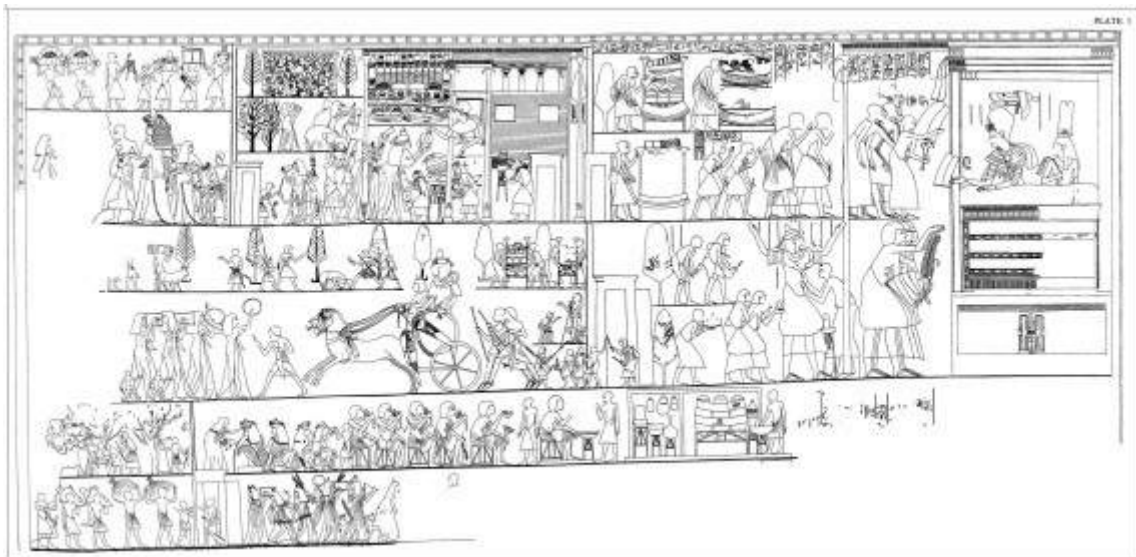


La tumba de Neferhotep por su parte posee cinco estelas: dos en la fachada (la del lado sur sin terminar) (Davies, 1933, I, pl. XXXIV), una ubicada en el sector oriental de la pared norte del vestíbulo (Pereyra, 2006, fig. 19); otra también en el sector oriental pero en la pared sur de la misma sala (Davies, 1933, I, pl. LV, B); y por último una en la pared oeste, lado sur de la capilla de culto (Davies, 1933, I, pl. LV).

En TT49 los espacios distribuidos en los muros y la ubicación de los temas representados se articularon en unidades temáticas separadas, diseño característico de la dinastía XVIII en el que cada pared constituía un plano definido y diferenciado de las adyacentes. Las representaciones parietales que cubren la totalidad de la superficie y las escenas tienen unidad semántica. Por ejemplo, las de recompensa a Neferhotep por el rey desde la Ventana de Aparición del palacio y a su esposa Merytra por la reina<sup>13</sup>, están organizadas en dos registros en la parte superior y el banquete en el inferior ([Figura 3](#)).



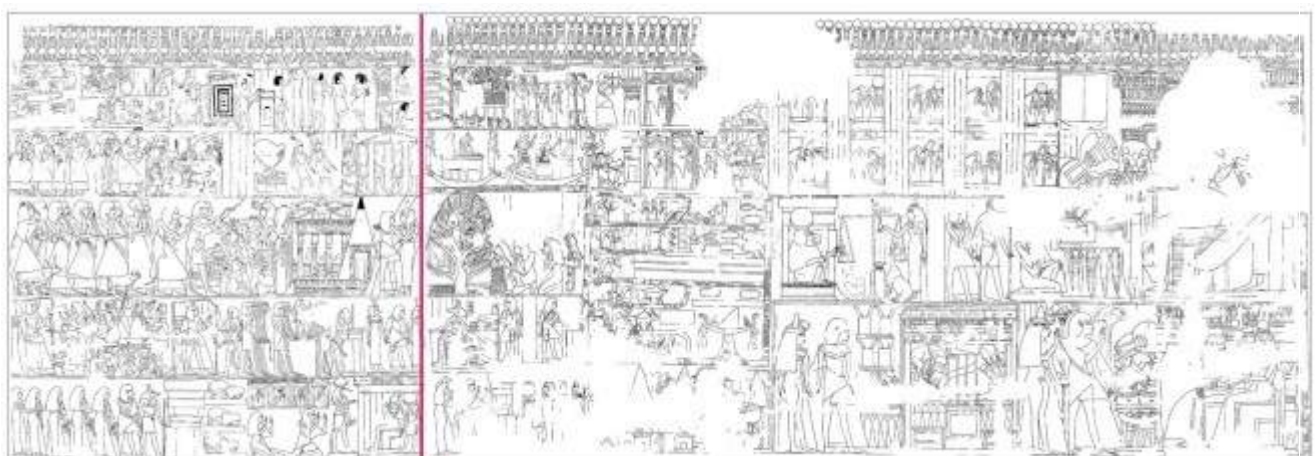
**Figura 3.** TT49, escenas de recompensa  
(Davies, 1933, I, pls. IX, XI-XIII, XVI-XVIII y II: Pl. I)



Por el contrario, en la tumba de Amenemopet el principio de verticalidad de la decoración desarrollada en secciones horizontales superpuestas ya está presente, aunque todavía no se había desarrollado por completo la narrativa funeraria típicamente ramésida. La abolición del antiguo esquema es notable en la forma en que la transición hacia el Más Allá y la vida allí fueron distribuidas, en forma consecutiva en las paredes sur y oeste del vestíbulo ([Figura 4](#)).

La tumba -con un patio con pórtico, fachada y piramidión- se representó surgiendo de la montaña, y delante de ella Amenemopet es abrazado por la diosa del Oeste (Assmann, 1991, Tf. 40) en el registro medio de la pared sur, articulando así los temas desarrollados en los dos superiores y en los dos inferiores.

**Figura 4.** TT41. Escenas de las paredes sur y oeste del vestíbulo  
(Assmann, 1991, Tf. 40)



De esta manera, las escenas correspondientes a los ritos de pasaje al Más Allá del propietario del monumento se ubicaron en los cinco registros de la pared sur: procesión funeraria; erección de dos obeliscos; danza de los *muu*; traslado del *tekenu*; funcionarios y plañideras (hombres y mujeres) frente a la momia, ubicada

delante de una estela que está frente a la tumba, ritual de la Apertura de la Boca y presentación del difunto ante Osiris.

En TT49 se registra la representación donde la diosa recibe y abraza al difunto dentro de una estructura que representa la tumba (en la pared este, lado sur del vestíbulo) (Davies, 1933, I, pl. XX) y, como en TT41, la imagen de la divinidad evoca su rol en la transición al Más Allá y el de proveedora del difunto (Assmann, 2005 [2001], p. 153).

Las escenas del propietario en actitud de adoración a los dioses en el monumento funerario de Amenemopet se ubicaron en el vestíbulo en el registro inferior de la pared sur y en la pared oeste adyacente. En ese contexto, las imágenes del difunto con su esposa guiado por Anubis ante Osiris entronizado en su kiosco refuerzan la idea de organización vertical de la decoración a partir de su localización inmediatamente por encima de la escalera que desciende a la cámara funeraria, evocativa del inframundo que se integra así a la unidad semántica de la decoración parietal.<sup>14</sup>

Es interesante señalar entonces que en TT41 ya se observa el nuevo programa decorativo que se extenderá durante época ramésida en el que las imágenes de la transición hacia el Más Allá y la vida allí se ubican ahora en las salas accesibles de la tumba. Evidencia de ello son una cantidad importante de escenas observables en sus muros que evocan los conjuros<sup>15</sup> del Libro de los Muertos más generalmente registrados en las tumbas como el conjuro 1 (BM 10470, Papiro de Ani) (Faulkner, 1997 [1972], p. 38; Faulkner, Goelet, Von Dassow y Wasserman, 1998 [1994], pls. 5 y 6), asociado con el funeral y el entierro del difunto (pared sur del vestíbulo); el 23 (BM 9901) (Faulkner, 1997 [1972], p. 54) referente al ritual de la Apertura de la Boca (en la misma pared); el 125 (BM 9901, Papiro de Hunefer) (Faulkner, 1997 [1972], pp. 34-35) vinculado al pesaje del corazón presidido por Osiris en su kiosco (pared oeste del vestíbulo), sino otros representados menos frecuentemente como por ejemplo la escena del registro superior de la pared sur de la sala longitudinal que evoca el conjuro 148 (BM 10471, Papiro de Nakht, Faulkner, 1997 [1972], p. 142; y Papiro de Ani, Faulkner et al., 1998 [1994], pl. 35) en la que se observa al difunto, las siete vacas celestiales, el Toro del cielo y los cuatro remos del cielo que simbolizan los puntos cardinales (Assmann, 1991, Tf. 63; Kiser-Go, 2006, p. 120).

La tumba de Neferhotep presenta muy pocas escenas que evocan conjuros del Libro de los Muertos. Entre ellas podemos mencionar el conjuro 1, representado en dos paredes del vestíbulo y el conjuro 125, evocado en la pared oeste, lado norte, de la misma sala donde se observa una representación de Osiris en su kiosco recibiendo del propietario y su esposa una ofrenda floral (Davies, 1933, I, pp. 54-55, pls. XXX-XXXII; Davies, 1933, II, pl. II).

Imágenes del difunto con la diosa árbol quien le provee el alimento eterno, claro signo de vitalidad y prodigalidad, se encuentran también en las dos tumbas. En la de Neferhotep está ubicada en el segundo pasaje y allí esta divinidad está alimentando al propietario mientras su esposa está en posición de adoración y en TT41 en la pared oeste del vestíbulo, Amenemopet y su esposa, arrodillados, beben lo que la diosa les dispensa junto a dos *ba* en la misma actitud.

Como ya mencionamos, en el período posamarniano y como reacción a la ideología amarniana, la cantidad de divinidades representadas en las tumbas aumentó fundamentalmente y se las encuentra en diferentes espacios del monumento. Ejemplo de ello lo encontramos en TT49 donde los dioses funerarios que se vinculan con el renacimiento del difunto como Osiris, Anubis, Hathor, la diosa del Oeste, Ra Harakhty, Isis y Neftis fueron representados y mencionados. Asimismo, también vemos representados a Amenofis I y Ahmosis-Nefertari en la capilla de Neferhotep (Davies, 1933, I, pl. 51), anticipando una presencia que se repite en TT41 (Assmann, 1991, Tf. 40) y que se hizo más frecuente en las tumbas de la dinastía XIX (Manniche, 1989 [1987], p. 65). Los mismos dioses, además de Thot, Atum y Sokar se observan en TT41.

La iconografía de TT49 conserva temáticas típicas del período amarniano, ensambladas con otras que reflejan los nuevos conceptos religiosos de la época al igual que TT41.

Aunque mencionado en las inscripciones, el dios Amón no fue representado en TT49. Sin embargo, su gran templo fue evocado en la pared norte de la capilla, en una escena que muestra sus dominios, además de enmarcar la recepción del bouquet de Amón por Neferhotep y su entrega a Merytra. La escena está conectada con los títulos del propietario de la tumba y probablemente con la relación de su familia con el templo de Karnak, lo que explica su inclusión en la decoración del monumento y sus características.

Asimismo, la recompensa otorgada por el rey al propietario del monumento en la Ventana de Aparición (Davies, 1933, I, pls. IX, XI-XIII, XVI-XVIII; Davies, 1933, II, pl. I), ícono del programa decorativo de las tumbas amarnianas (Pereyra, 2005, p. 121 y 131), se representó en TT49, ubicada en un punto focal del vestíbulo (Hartwig, 2003, p. 298) -en la pared oeste, lado sur. Esta escena refiere a la recompensa de la vida eterna por el rey, figurado como Ra y representada en el collar *shebyu* que se otorga al funcionario (Pereyra, Fantechi y Zingarelli, 2007, 1494). En la tumba de Amenemopet, la escena de la pared este, lado norte del vestíbulo en la que el propietario se desplaza en su carro aclamado por la gente (Assmann, 1991, Tf. 41) es equivalente por su sentido, aun cuando no muestre específicamente la ceremonia.

En otro punto focal del vestíbulo de TT49 -ubicado en la pared oeste, lado norte-, Neferhotep y su esposa presentan ramos a Osiris en su kiosco, contraponiendo el rol de este dios, que vuelve a ser relevante después del período amarniano, al de Ra. Osiris y Ra asumieron roles equivalentes y esenciales en la decoración de las tumbas privadas. La identificación del soberano reinante con Ra y la de Osiris como manifestación nocturna del dios solar fueron concebidas en la iconografía y las inscripciones funerarias como una proyección de la vida terrena en el Más Allá (Pereyra, Fantechi y Zingarelli, 2007, p. 1490).

## 6. Conclusiones

La tumba de Neferhotep presenta en sus escenas una clara alusión al restablecimiento de la ortodoxia amoniana y anticipa temáticas iconográficas y componentes arquitectónicos que se consolidarán en el repertorio decorativo y el diseño de los monumentos funerarios de los funcionarios ramésidas.

Aunque las tumbas de Neferhotep y de Amenemopet conservan representaciones típicamente amarnianas, ambos monumentos corresponden a un período de transición y sus contenidos iconográficos muestran que la ideología de Amarna, aunque resignificada, ofreció elementos cuya influencia permaneció en el contexto político posterior a la reforma.

Asimismo, TT49 y TT41 comparten rasgos de su estructura arquitectónica que se enfatizarían en la época ramésida.

El principio de verticalidad que se observa con claridad en los pilares de ambas tumbas y en los cambios de diseño en registros superpuestos en la tumba de Amenemopet se combina con unos contenidos fuertemente rituales, acentuando el sentido de la tumba toda como espacio para la ritualización.

En TT41, la ritualidad se evocó en los registros de la pared sur del vestíbulo, cuyo punto de articulación se fijó en el registro medio, donde se representó el exterior de la tumba rematada con una pirámide. Como interface y con el sentido de umbral, el monumento funerario de Amenemopet completa la narrativa en la pared oeste, en la que se observa la escena de la provisión por parte de la diosa árbol, a la vez que las escenas fueron distribuidas en diferentes registros que tienen continuidad y organizan el discurso verticalmente.

La tumba como unidad semántica se convierte en un complejo conjuro a través del cual el difunto logra la protección de los dioses y su ingreso seguro al Inframundo, integrándose al ciclo solar que le permite renacer

como Ra en cada nuevo día.

En resumen, el examen de algunos elementos de la estructura y del repertorio iconográfico de las tumbas de Neferhotep y de Amenemopet, pertenecientes a dos funcionarios de la transición de la dinastía XVIII a la XIX, muestra que la adecuación de los monumentos funerarios se llevó a cabo a través de un proceso que se prolongó en el tiempo y que se sustentó tanto en aquellos elementos que habían formado parte del contenido tradicional de las creencias funerarias como en las innovaciones referidas a la realeza introducidas durante los reinados de Amenofis III y Amenofis IV, dando lugar a una nueva concepción de los monumentos que hacía posible el “salir al día y regresar a la tumba para recibir las ofrendas”.

## Notas

[1](#) Funcionario que llevó los títulos de Escriba, Grande de Amón, Supervisor del Ganado de Amón y Supervisor de las Encargadas de los Textiles de Amón (Davies, 1933, I, pp. 57, 62 y 68; Cabrol, 1993, p. 20).

[2](#) Funcionario que llevó los títulos de Mayordomo Principal de Amón en la Ciudad del Sur (Porter y Moss, 1970 [1960], p. 78).

[3](#) Reinados de Horemheb, Ramses I y Seti I (Kampp, 1996, I, p. 235).

[4](#) Para Assmann (2004) el pasaje del vestíbulo a la capilla que simboliza el paso de la muerte a la vida se evidencia por los dos típicos ritos de pasaje: la procesión funeraria ubicada en la pared sur y la Apertura de la Boca en la norte (p. 48).

[5](#) Según Assmann (2004), en cuanto a lo que se refiere a “espacio sagrado”, la tumba tebana contiene cuatro centros diferentes y a su vez cuatro formas en las que el difunto está presente en ella: la estatua, la falsa puerta, la estela y la momia. Los tres primeros están ubicados en lugares accesibles y dispuestos en forma triangular (la estatua en la pared oeste de la capilla, la estela y la falsa puerta en el extremo norte y sur del vestíbulo respectivamente) (p. 48).

[6](#) Es probable que antes del abandono de la necrópolis tebana como lugar de culto funerario en el Tercer Período Intermedio (dinastía XVI) se haya producido una saturación del espacio potencialmente utilizable (Pereyra, Manzi y Broitman, 2013, 104) registrándose usurpaciones de monumentos funerarios durante las dinastías XIX y XX (Manzi y Cerezo, 2009).

[7](#) El don simboliza la habilidad para salir y entrar al inframundo y a la felicidad en el Más Allá (Assmann, 2004, p. 48).

[8](#) Como excepción podemos mencionar la cámara funeraria de la tumba de Sennefer (TT96), Alcalde de la Ciudad del Sur durante el reinado de Amenofis II (Porter y Moss, 1970 [1960], p.197), donde se encuentran escenas del difunto en el Más Allá en compañía de la diosa árbol (aquí llamada Isis) o adorando a Osiris (Assmann, 2005 [2001], p. 195, n. 24; Hodel-Hoernes, 2000 [1991], p. 132, fig. 96).

[9](#) Mientras que la cámara funeraria evocaba la caverna de Sokar, el corredor descendente serviría de escenario para la representación de los ritos del festival del dios.

[10](#) Cuyos propietarios fueron Nebamón, Jefe de Escultores del Señor de las Dos Tierras e Ipuky, Escultor del Señor de las Dos Tierras (Porter y Moss, 1970 [1960], p. 286), fechada en los reinados de Amenofis III y Amenofis IV (Kampp, 1996, p. 467).

[11](#) Correspondiente a Antef que llevó el Título de Gran Herald del Rey (Porter y Moss, 1970 [1960], p. 263) bajo los reinados de Hatshepsut y Tutmosis III (Kampp, 1996, p. 441).

[12](#) Representada en diversas tumbas: TT49 (Davies, 1933, I, pl. XXIV), TT255 (Wenzel, 1997, p. 8) y TT41 (Assmann, 1991, Tf. 40), los basamentos de dos de ellas se descubrieron en el-Khokha.

[13](#) Desde otra ventana que estaría ubicada en dependencias exteriores del palacio de Ay, ligado a este a través de una puerta representada en el registro superior (Pereyra, 2015, p. 210). Véase Fig. 3.

[14](#) Si el nuevo principio de representación hubiera estado ya desarrollado cuando TT41 fue construida, las escenas de las paredes sur y oeste del vestíbulo hubieran sido ubicadas en dos líneas de representación, una por encima de la otra (Assmann, 2005 [2001], pp. 197-198).

[15](#) Según Kiser-Go (2006), serían por lo menos 22 (p. 120).

## Bibliografía

Assmann, J. (1991). *Das Grab des Amenemope TT41* (Theben 3). Mainz am Rhein: Phillip von Zabern.

Assmann, J. (2004). The Ramesside Tomb and the Construction of Sacred Space. En N. Strudwick & J.H. Taylor (Eds.), *The Theban Necropolis. Past, Present and Future* (pp. 46-52). London: British Museum Press.

Assmann, J. (2005 [2001]). *Death and Salvation in Ancient Egypt*. Ithaca-London: Cornell University Press.

Assmann, J. (2008). *Religión y memoria cultural. Diez estudios* (Colección Estudios y Reflexiones). Buenos Aires: Lilmod.

Cabrol, A. (1993). Remarques au sujet d'une scène de la tombe de Neferhotep (TT49): Les fonctions de Neferhotep, la représentation des abords Ouest de Karnak et son contexte, *Cahier de recherches d'institut de papyrologie et égyptologie de Lille*, 15, 19-30.

Catania, M.S. (2011). *El viaje solar en la religión egipcia. Su interpretación a partir de la epigrafía funeraria privada en la transición de la dinastía XVIII a los ramésidas* (Tesis doctoral inédita). Facultad de Humanidades y Ciencias de la Educación, Universidad Nacional de La Plata, La Plata.

Davies, N. de G. (1933). *The Tomb of Nefer-hotep at Thebes*, 2 vols. (Egyptian Expedition 9). New York: Metropolitan Museum of Art.

Fantechi, S. (2011). Isis y Neftis como arquetipos de las plañideras. En M.V. Pereyra (Dir.), *El libro para salir al día y después volver a entrar (en la tumba)* (pp. 65-84). Buenos Aires: Dunken.

Faulkner, R.O. (1997 [1972]). *The Ancient Egyptian Book of the Dead*. Texas: University of Texas Press.

Faulkner, R.O., O. Goelet, E. Von Dassow & J. Wasserman (1998 [1994]). *The Egyptian Book of the Dead. The Book of Going Forth by Day being the Papyrus of Ani (Royal Scribe of the Divine Offerings)*. San Francisco: Chronicle Books.

Hartwig, M. K. (2003). Style and Visual Rhetoric in Theban Tomb Painting. En Z. Hawas & L. Pinch Brock (Eds.), *Egyptology at the Dawn of the Twenty-first Century. Proceeding of the Eight International Congress of Egyptologists, Cairo, 2000*, Vol. 2: *History Religion* (pp. 298-307). Cairo-New York: The American University in Cairo Press.

Hodel-Hoenes, S. (2000 [1991]). *Life and Death in Ancient Egypt*. Ithaca-London: Cornell University Press.

Kampp, F. (1996). *Die Thebanische Nekropole. Zum wadel des Grabgedankens von der XVIII. bis zur XX. Dynastie*, 2 vols. (Theben 13). Mainz am Rhein: Philipp von Zabern.

- Kiser-Go, D. (2006). *A Stylistic and Iconographic Analysis of Private Post-Amarna Period Thebes* (Tesis doctoral), University of California. Berkeley: UMI Dissertation Service-Pro Quest.
- Manniche, L. (1989 [1987]). *The Tombs of the Nobles at Luxor*. Cairo: The American University in Cairo Press.
- Manzi, L. & E. Cerezo (2012). Proceso de ocupación y reocupación del espacio: la colina de el-Khokha y los templos de Tebas occidental, Egipto. *Actas de las XII Jornadas Interescuelas/Departamentos de Historia*. Facultad de Humanidades y Centro Regional Universitario Bariloche, Universidad Nacional del Comahue, San Carlos de Bariloche. Recuperado de: <http://cdsa.aacademica.org/000-008/214.pdf>
- Pereyra, M.V. (2005). *La secularización del poder durante el Imperio Nuevo egipcio. La epifanía real en la ventana de aparición* (Tesis doctoral), Facultad de Filosofía y Letras, Universidad de Buenos Aires, Buenos Aires. Recuperada de: <http://repositorio.filo.uba.ar/handle/filodigital/1378>
- Pereyra, M.V. (2006). El universo de imágenes a recuperar en TT49. En M.V. Pereyra (Dir.), *Imágenes a preservar en la tumba de Neferhotep (TT49)* (Proyecto de conservación de la tumba de Neferhotep (TT49), Estudios 1) (pp. 57-80). Tucumán: Instituto de Investigaciones de Arte y Cultura del Oriente Antiguo, Facultad de Artes, Universidad Nacional de Tucumán.
- Pereyra, M.V. (2015). Images of Power in Neferhotep 's Tomb: Between Tradition and Renovation. En A. Jiménez-Serrano & C. von Pilgrim (Eds.), *From the Delta to the Cataract Studies Dedicated to Mohamed el-Bialy* (Culture and History of the Ancient Near East 76) (pp. 202-217). Leiden-Boston: Brill.
- Pereyra, M.V., S. Fantechi & A. Zingarelli (2007). Figuration of an Egyptian Theban Tomb belonging to Ay's Reign: TT49. En J.C. Goyon & Ch. Cardin (Eds.), *Proceedings of the Ninth International Congress of Egyptologists, Grenoble, 6-12 September 2004*, 2 vols. (Orientalia Lovaniensia Analecta 150) (pp.1485-1494). Leuven-Paris-Dudley: Peeters.
- Pereyra, M.V., L. Manzi & L. Broitman (2013). La tumba tebana 49 y su propietario, en el paisaje sacralizado del occidente tebano, Egipto. *Arqueología*, 19, Dossier, 103-123.
- Porter, B. & R.L.B. Moss (1970 [1960]). *Topographical Bibliography of Ancient Egyptian Hieroglyphic Texts, Reliefs, and Paintings I* (The Theban Necropolis, Part 1, Private Tombs). Oxford: Griffith Institute, Ashmolean Museum.
- Wenzel, G. (1997). *Tor zum Jentseits. Grab und Totenkult im alten Ägypten*. München: Staatlichen Sammlung Ägyptischer Kunst.
- Yomaha, S. (2013a). *Los rituales funerarios representados en las tumbas privadas de época postamarniana* (Tesis doctoral inédita). Facultad de Filosofía y Humanidades, Universidad Nacional de Córdoba, Córdoba.
- Yomaha, S. (2013b). "La imagen como fenómeno religioso". Una interpretación de los rituales de ofrenda funeraria en tumbas del reino nuevo egipcio. En B. Conte de Fornés (Coord.), *Calidoscopio del pasado. Actas de las XIV Jornadas Interescuelas/Departamentos de Historia*. Facultad de Filosofía y Letras, Universidad Nacional de Cuyo, Mendoza. Recuperado de: <http://cdsa.aacademica.org/000-010/6.pdf>